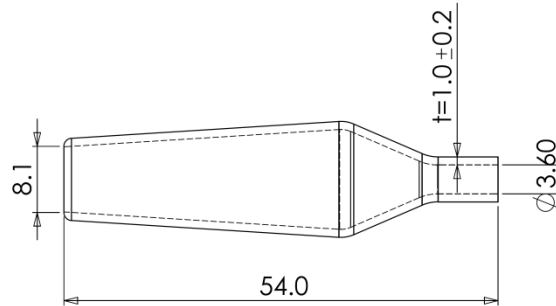
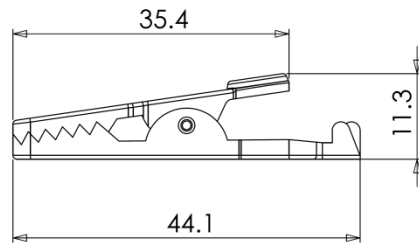
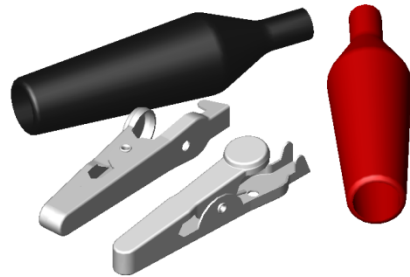


YE-2013 NO.3 COLOR CLIP



MATERIALS :

1. MAIN BODY :
STEEL NICKEL PTD.
2. SHELL COVER :
PVC
3. SPRING:
STEEL NICKEL PLATED

俞昌有限公司 YEU TSANG CO. LTD.	品名: ITEM :	YE-2013 NO.3 COLOR CLIP			一般公差	SHEET:	單位: unit:	mm	日期: date:	'07/01/23	繪圖: drwn by:	DanielShyr
	料號: PART NO:	YE-2013	圖號: DRW NO.			.X +/0.25 .XX +/-0.10		比例: scale:	2 : 1	版本: version:	V. 1.0	核准: aprld by: